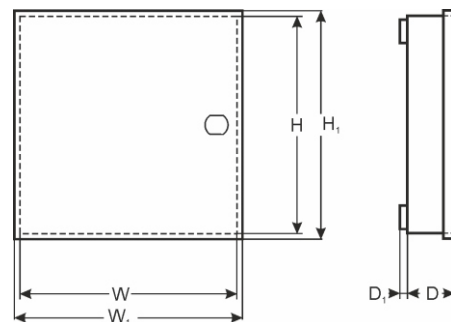


KOD: **AWO200PU v.1.9/VIII**
 NAZWA: **17/40/DSPR/L/PUSTA**



PRZEZNACZENIE

DSC: (PC 1404, 1616, 1832, 1864, 4020, HS2016, HS2032, HS2064, HS2128) + 3x 5108 (4108, 5208, 5100, 4116, HSM2108, HSM2208)

MODUŁY: (4204, 4216, 4580, 5400, 5204, 5580, 5200, GSM/GPRS 3G2060, GSM/GPRS TL260GS, GSM/HSPA 3G2080E, GSM/HSPATL2803GE) + 5x (4108, 5108, 5208, 5100, 4116, HSM2108, HSM2208)

PARADOX: (E55, E65, 728ULT,EVO48, EVO192, SP5500, SP6000, SP7000) + 2 x Z X 8 (Z X 4, APR3-ADM2, APR3-HUB2, PGM4)

RISCO: PRO24, 116, 128, 140+ RP296EPS+ EZ16 (EZ04, EZ08)

SATEL: CA4V1, CA5, CA6

(VERSA 5, 10, 15, CA10) + 2 x CA10E (CA64E, SM, MST1)

(INTEGRA24, 32) + 2 x CA64E (SM)

MODUŁY: CA64 (PP, EPS,ADR, O-R, O-ROC,O-OC, OPS- OC, OPS-R, OPS-ROC, VGM- 16, SR, PTSA) + 2 x CA64E (SM)

PYRONIX: MATRIX 424, 6, 816, 832, 832+

TEXECOM: PREMIER 412, 816, 832, 48, 88, 168, 640

TELMOR: TCA- 824 + TEX800+ TMT1

ROGER: PR402, CPR 32-SE

EBS: PX 202A

PULSAR: MS1012, MSR1012, MSRK1012

MS2012, MSR2012, MSRK 2012

DANE TECHNICZNE

Wymiary zewnętrzne obudowy: W=320, H=400, D+D1=90+8 [+/-2 mm]

Wymiary zewnętrzne czołówki: W1=325, H1=405 [+/-2 mm]

Waga netto/brutto: 2,40kg / 2,60kg [+/-0,1kg]

Miejsce na akumulator: 17 Ah/12 V ołowiowo-kwasowy suchy (SLA)

Transformator: brak w zestawie, możliwość montażu: TRP20, TRP40, TRP50, TRP80, TRZ40, TRZ50, TRZ60, TRZ80.

Wykonanie: blacha DC01, grubość: 0,7mm, zabezpieczenie antykorozyjne, kolor: RAL 9003

Zastosowanie: do wewnątrz

Zabezpieczenie antysabotażowe: 1 x mikrowyłącznik: otwarcie obudowy, 0,5 A@50 V DC max. NC- styki normalnie zwarte

Zamykanie: skręcana: blacho-wkręt x 4

Uwagi: możliwość montażu zamka, posiada dystans od ściany (podłoża) - 8mm

Deklaracje, gwarancja: CE, 2 lata od daty produkcji